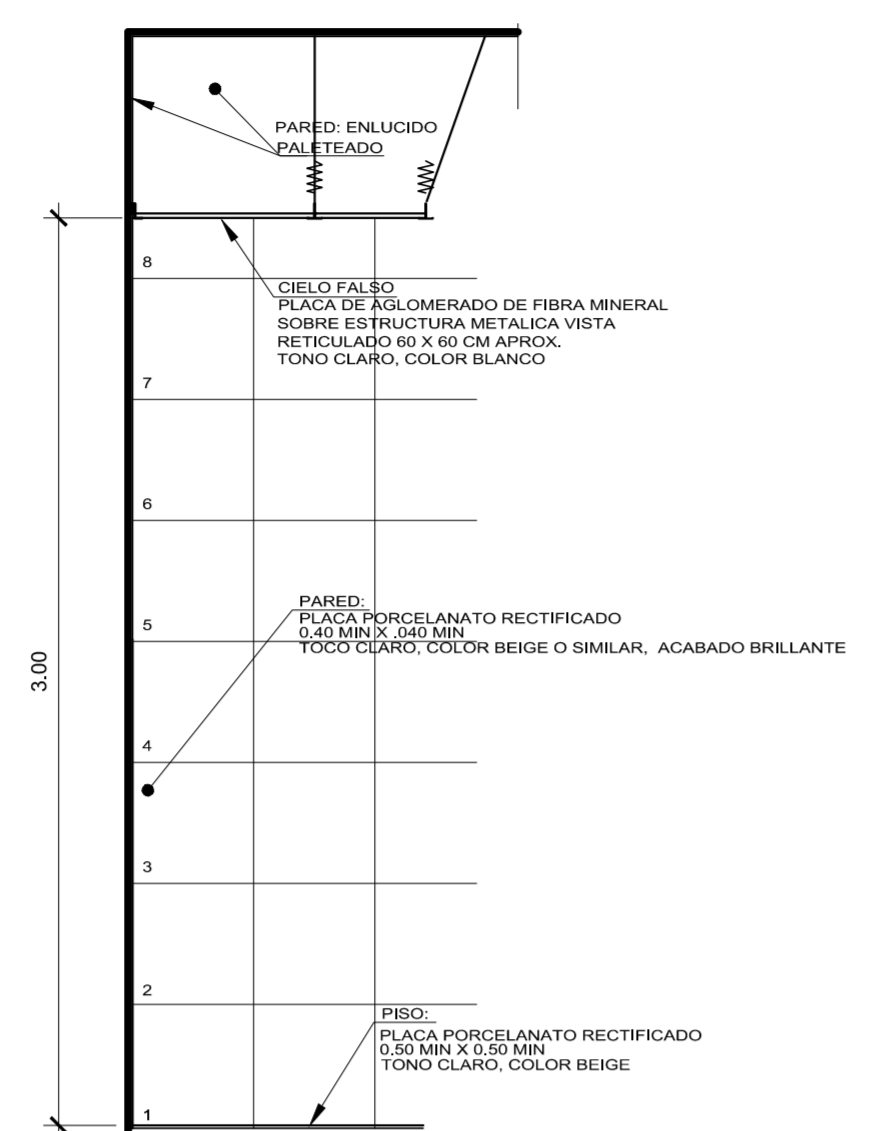


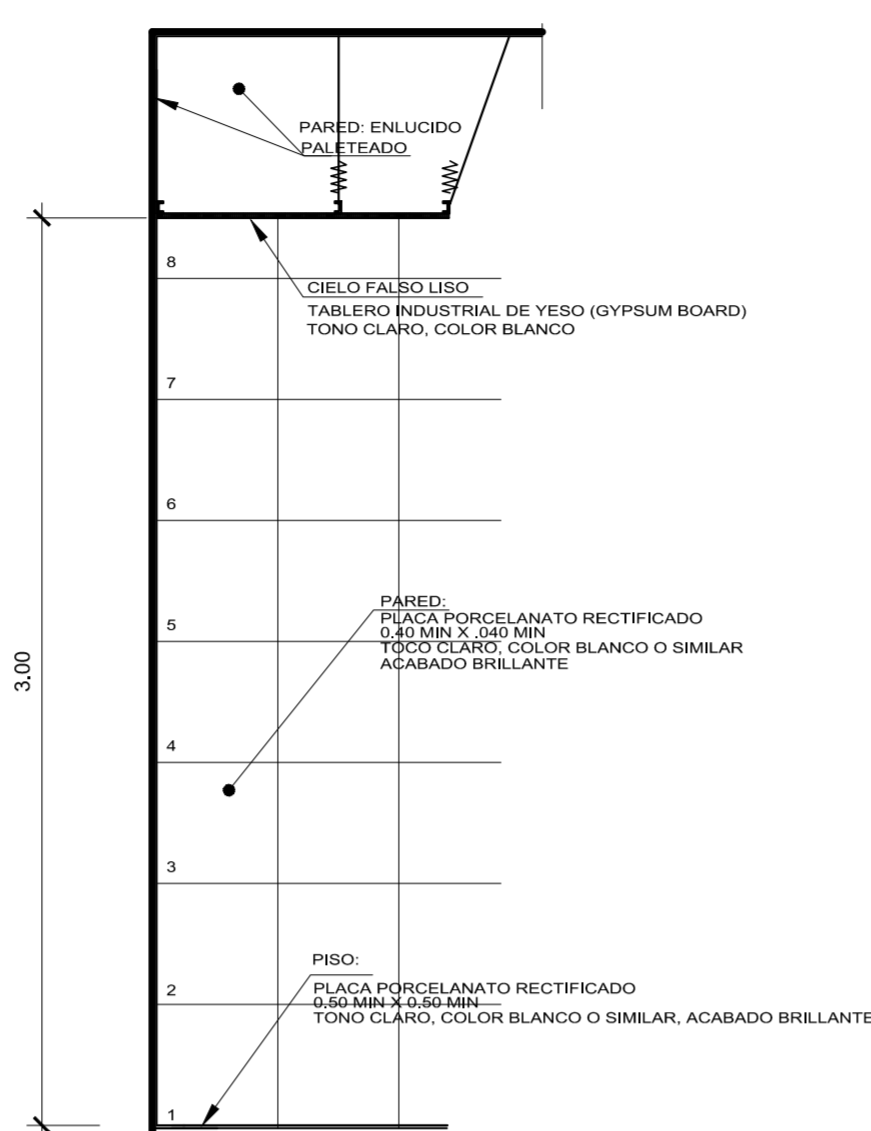
DETALLE DE ACABADO AC - 1

CAFETERIA, HALL PRINCIPAL Y FILTRO



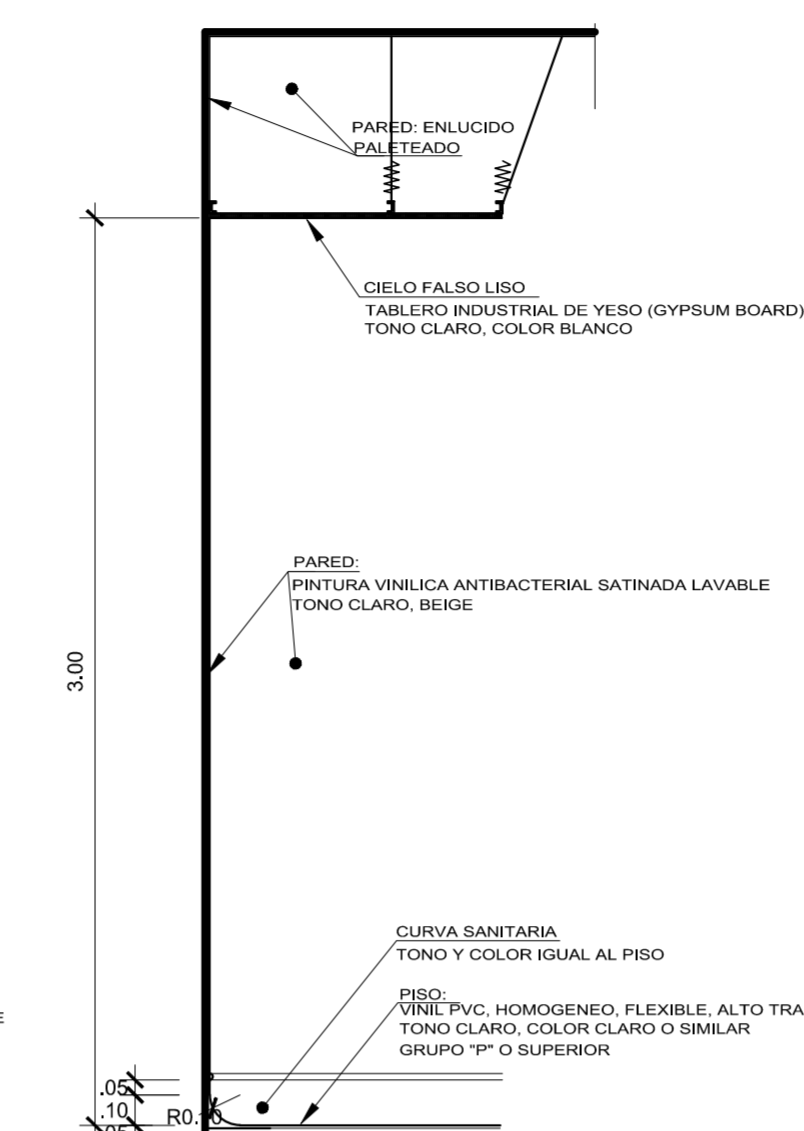
DETALLE DE ACABADO AC - 2

BATERIAS SANITARIAS PUBLICAS



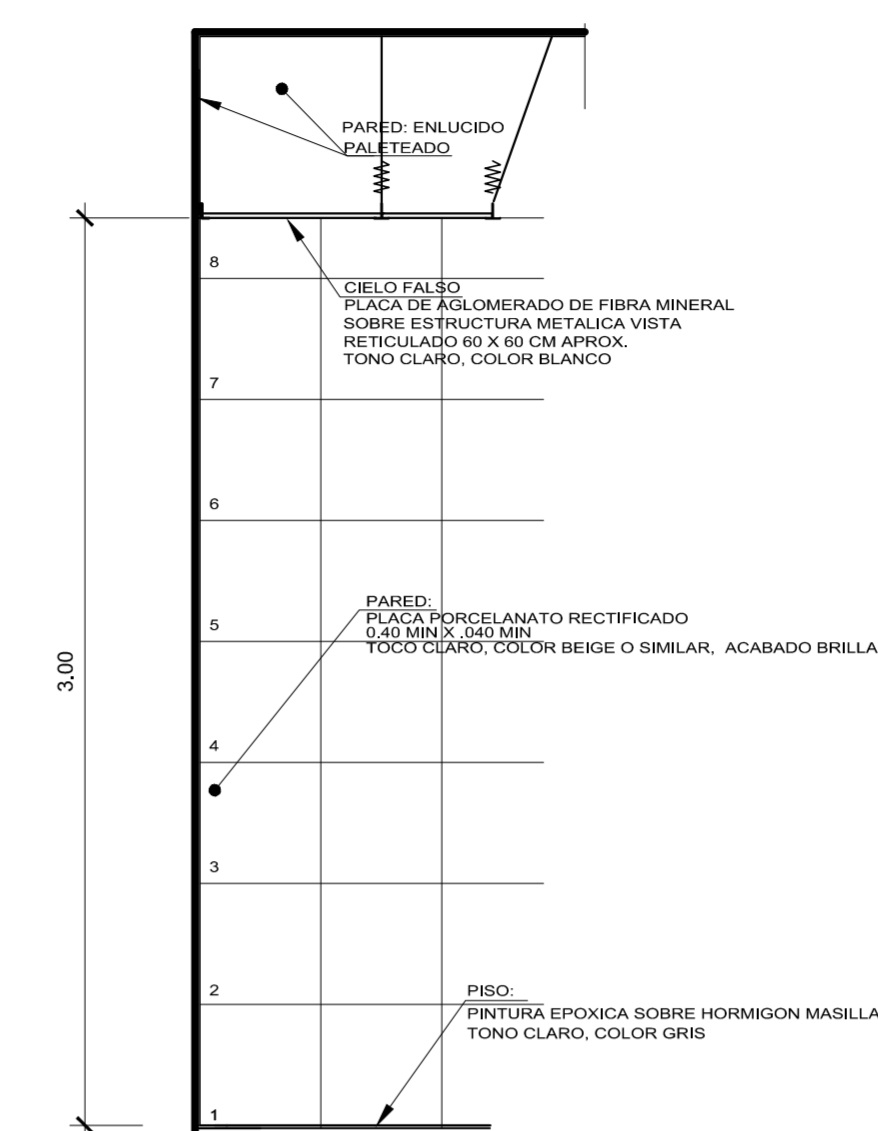
DETALLE DE ACABADO AC - 3

AREA DE LAVAJOS



DETALLE DE ACABADO AC - 4

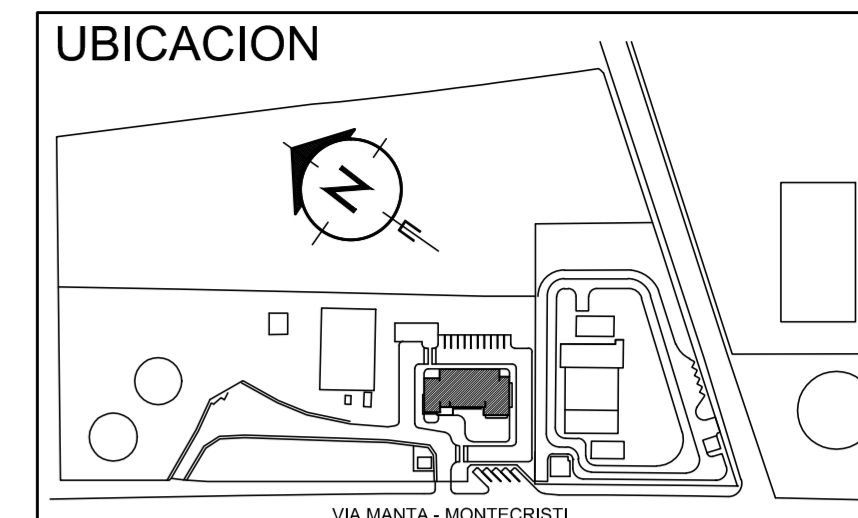
LABORATORIO FISICO - QUIMICO Y BACTERIOLOGICO  
ESTERILIZACION Y LAVADO  
RECEPCION DE MUESTRAS Y CALIDAD



DETALLE DE ACABADO AC - 5

BODEGAS

DETALLE ACABADOS  
ESCALA 1\_25



LABORATORIO CENTRAL PARA  
EL CONTROL DE CALIDAD DE  
AGUA EN LA CIUDAD DE MANTA

MANTA - ECUADOR

REVISIONES

REV.	FECHA	INSTITUCION	DIB.	REV.	APR.

PROYECTO

LABORATORIO DE AGUAS

CONTIENE  
DETALLES DE ACABADOS Y PUERTAS

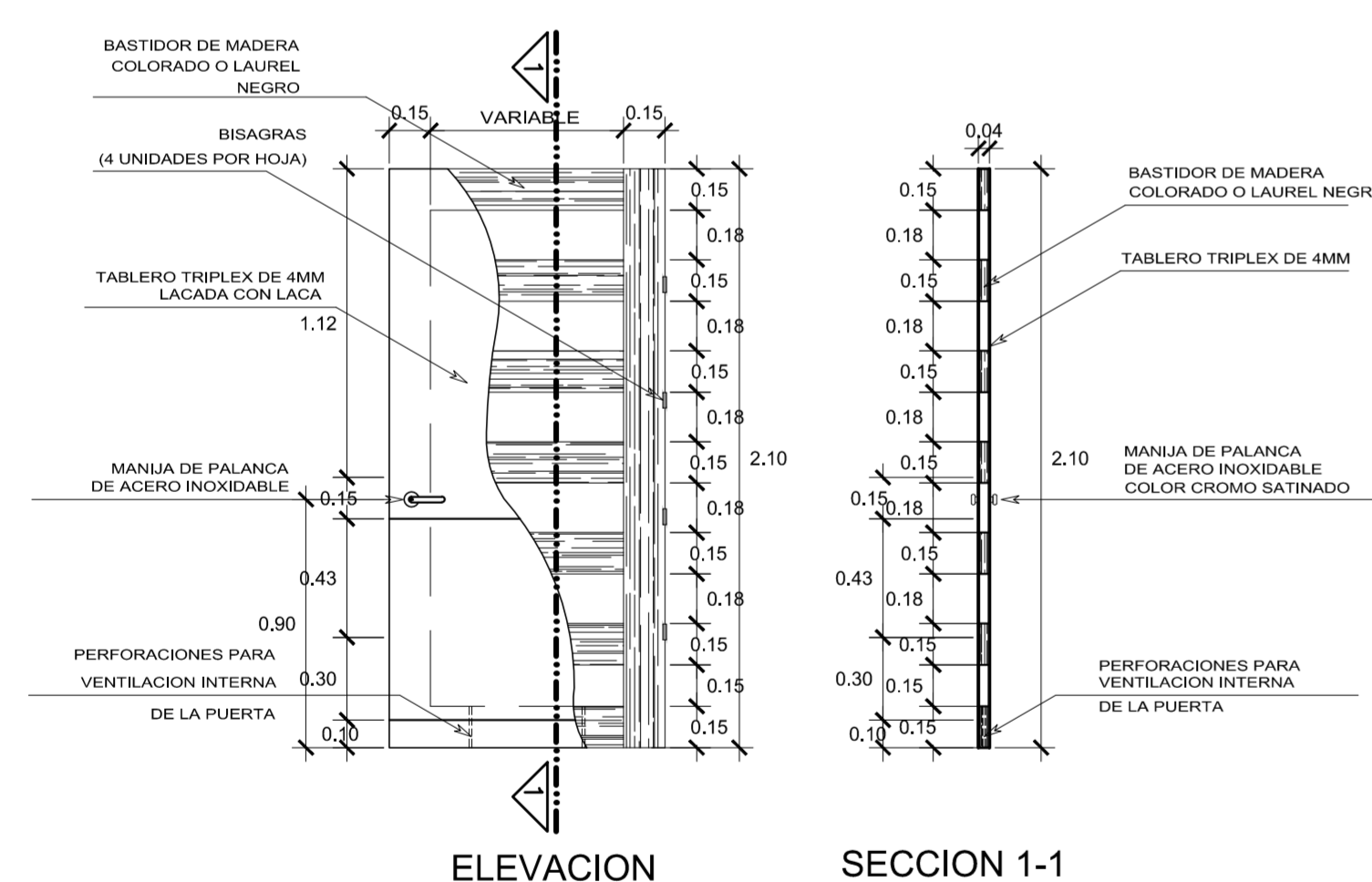
FECHA ENERO 2017	ESCALA 1:25	LAMINA N° AR-12
---------------------	----------------	--------------------

NOMBRE DEL ARCHIVO  
LABORATORIO ARQUITECTONICO 2.DWG

POR LA CONSULTORIA: ARQ. RUBEN FELIX DELGADO SENECYT #1056-02-29599	POR DISEÑO ARQUITECTONICO: ARQ. FRANKLIN TELLO CAMPOVERDE SENECYT #1056-02-108993
---	---

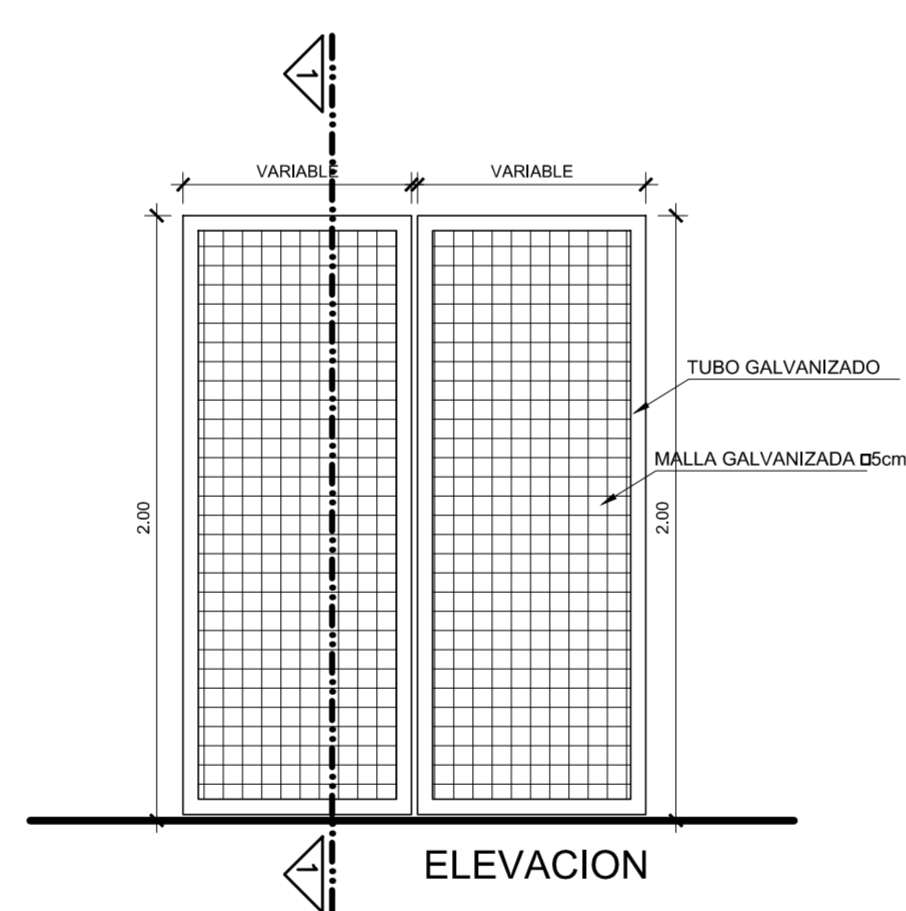
RECIBIDO:

REVISADO:

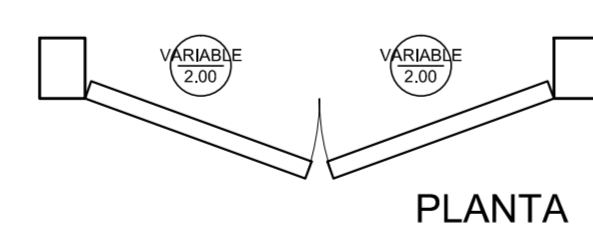


ELEVACION

SECCION 1-1

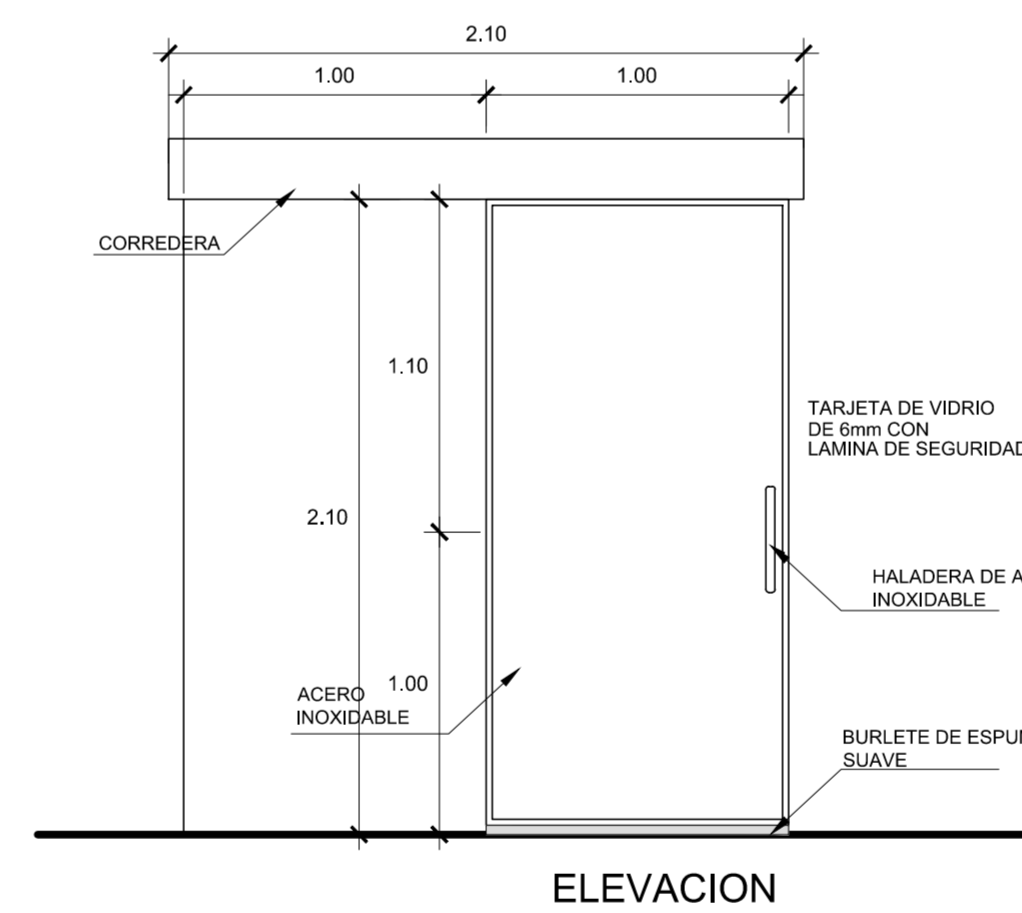


ELEVACION

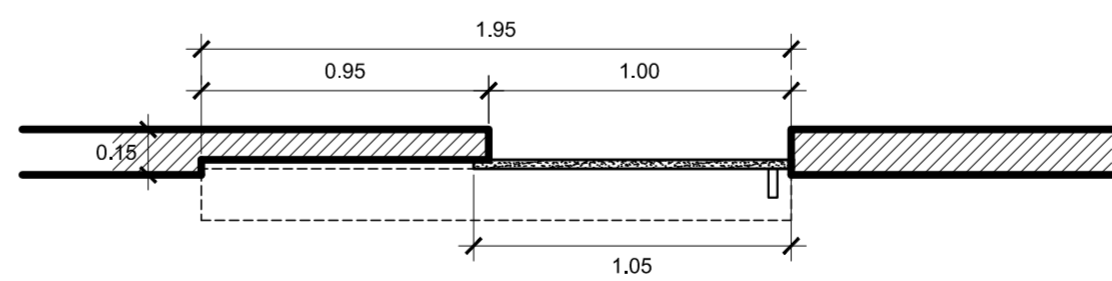


PLANTA

PUERTA DE MALLA  
(ZONA DE GASES)

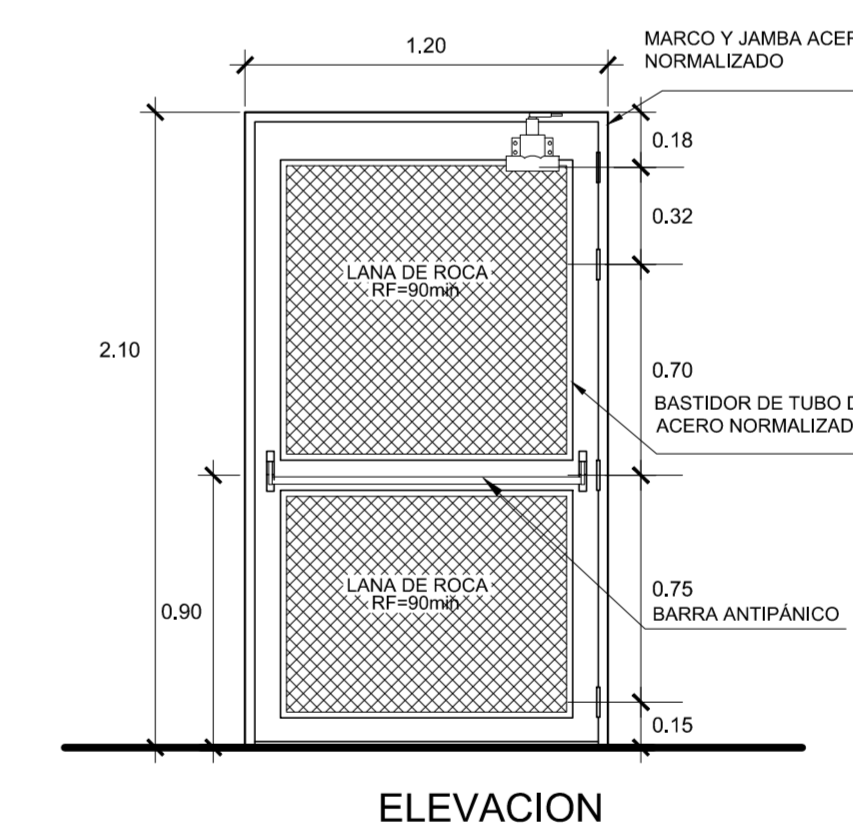


ELEVACION



PLANTA

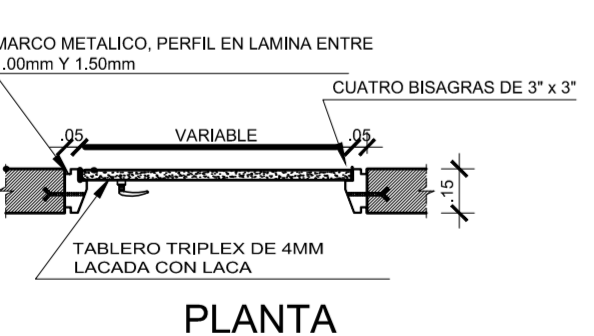
PUERTA CORREDIZA



ELEVACION

PUERTA CORTA FUEGO

DETALLE DE PUERTAS  
ESCALA 1\_25



PLANTA

PUERTA ALISTONADA